



TC-H326S 33X/I/E

Kamera obrotowa PoE 2Mpx 33x zoom 4,6~152mm Starlight



Seria LITE

Cechy kluczowe:

- Rozdzielczość do 1920x1080 (30 kl/s)
- Czułość – kolor: 0,001 Lux (F1,5)
- Przybliżenie optyczne: 33x, cyfrowe: 16x
- Zasięg podczerwieni do 150m
- S+265/H.265/H.264/M-JPEG
- Inteligentna analiza obrazu/przechwytywanie twarzy
- IP67



Genway

Email: info@genway.pl
www: genway.pl

Tel: +48 24 264 77 33
Adres: ul. Chopina 37, 09-402 Płock

Specyfikacja

Kamera	
Przetwornik	1/2,8" CMOS
Tryb wideo	PAL/NTSC
Czułość	Kolor: 0,001 Lux (F1,5, ACG wł.), Cz/B: 0 Lux z podczerwienią
Migawka	1s do 1/100000s
Tryb Dzień/Noc	Automatyczny podwójny filtr podczerwieni
WDR	140dB
Przybliżenie optyczne	33x
Przybliżenie cyfrowe	16x
Obiektyw	
Ogniskowa	4,6mm~152mm
Szybkość przybliżenia	<4s
Pole widzenia	W poziomie: 60° (w)~2,3° (t)
Prysłona	F1,5~F4,0
Pochylenie i obrót	
Zakres obrotu	360°
Szybkość obrotu	Ręczne sterowanie: 0,1°~180°/s, Preset: 240°/s
Zakres pochylenia	-16°~90°
Szybkość pochylenia	Ręczne sterowanie: 0,1°~120°/s, Preset: 180°/s
Pozycjonowanie 3D	Tak
Presety	500
Dokładność presetu	±0,4°
Skanowanie	8
Trasy	16, do 32 presetów na trasę
Ścieżka	8, każda z 600s pamięcią lub 1000 rozkazów
Podtrzymanie pamięci	Tak
Protokół RS-485	Nie
Doświetlanie	
Diody podczerwieni	6
Zasięg	Do 150m
Sterowanie podczerwienią	Poprzez przybliżenie
Białe światło	Brak
Standardy kompresji	
Kompresja wideo	S+265/H.265/H.264/M-JPEG
Strumień kompresji wideo	32Kbps do 16Mbps
Kompresja audio	G.711A/G.711U/ADPCM/AAC
Strumień kompresji audio	8K~48Kbps
Obraz	
Maks. rozdzielczość	1920x1080
Główny strumień	PAL: 25 kl/s (1920x1080), 50 kl/s (1280x720, 704x576, 640x480) NTSC: 30 kl/s (1920x1080), 60 kl/s (1280x720, 704x480, 640x480)
Drugi strumień	PAL: 25 kl/s (704x576, 704x288, 640x360, 352x288) NTSC: 30kl/s (704x480, 704x240, 640x360, 352x240)
Trzeci strumień	PAL: 25 kl/s (704x576, 704x288, 352x288), NTSC: 30 kl/s (704x480, 704x240, 352x240)
Ustawienia obrazu	Nasycenie, jasność, kontrast, ostrość



Wzmocnienie obrazu	BLC/3D DNR/HLC
ROI	7 dynamicznych obszarów dla głównego i drugiego strumienia
OSD	16x16, 24x24, 32x32, 48x48, 64x64, 96x96, adaptacyjny rozmiar, dzień tygodnia, data, czas
Maska prywatności	Tak
Korekcja mgły	Tak
Funkcje	
Wyzwalanie alarmu	Analiza dźwięku, detekcja ruchu, zakrycie, odłączenie od sieci, konflikt adresów IP, konflikt adresów MAC
Analiza wideo	Przekroczenie linii, przekroczenie podwójnej linii, wkroczenie w obszar, pozostawione rzeczy, zabrane rzeczy, nieprawidłowe audio, nieprawidłowe wideo, przechwytywanie twarzy
Wczesne ostrzeżenie	Brak
Śledzenie obiektu	Brak
Sieć	
Protokoły	TCP/IP, ICMP, HTTP, HTTPS, FTP, DHCP, DNS, DDNS, RTSP, PPPoE, NTP, UPnP, SMTP, IGMP, QoS, IPv4, IPv6, MULTICAST, RTMP
Kompatybilność	ONVIF (Profil S/T/G), SDK, CGI, P2P
ANR	Tak, automatyczne zapisywanie wideo na karcie SD po utracie połączenia z NVR oraz wysłanie zapisanego nagrania po odzyskaniu połączenia do rejestratora (Wsparcie tylko dla Tiandy ANR NVR)
Zdalne połączenia	≤7
Oprogramowanie	Easy7, EasyLive
Detekcja twarzy/analiza wideo	
Tryby pracy	Przechwytywanie twarzy albo inteligentna analiza wideo
Wydajność detekcji twarzy	Do 16 twarzy w scenie
Jasność ekspozycji twarzy	Domyślnie 35, 1~100
Minimalny rozmiar twarzy	Domyślnie 80, 19~1920
Alarm	Trzy poziomy
Interfejs	
Interfejs komunikacji	1x RJ45 10M/100M
Audio (wejście/wyjście)	1/1
Alarm (wejście/wyjście)	1/1
Przycisk resetowania	Tak
Pamięć	Wbudowany slot kart microSD (do 256GB)
RS-485	Brak
BNC	Brak
Wycieraczka	Brak
Ogólne	
Języki	Angielski, Rosyjski, Hiszpański, Koreański, Włoski, Turecki, Chiński uproszczony, Chiński tradycyjny, Tajski, Francuski, Polski
Warunki pracy	-40°C~70°C (podczerwień wyłączona), -40°C~40°C (podczerwień włączona), wilgotność 0~95% RH
Zasilanie	DC12V±10%/POE 802.3af/at
Pobór energii	11W (z wył. podczerwieni), 20W (z wł. podczerwieni)
Szczelność	IP67, ochrona odgromowa, ochrona przepięciowa oraz zabezpieczenie przejściowe napięciowe (EN 55035:2017)
Grzałka	Brak



Wymiary

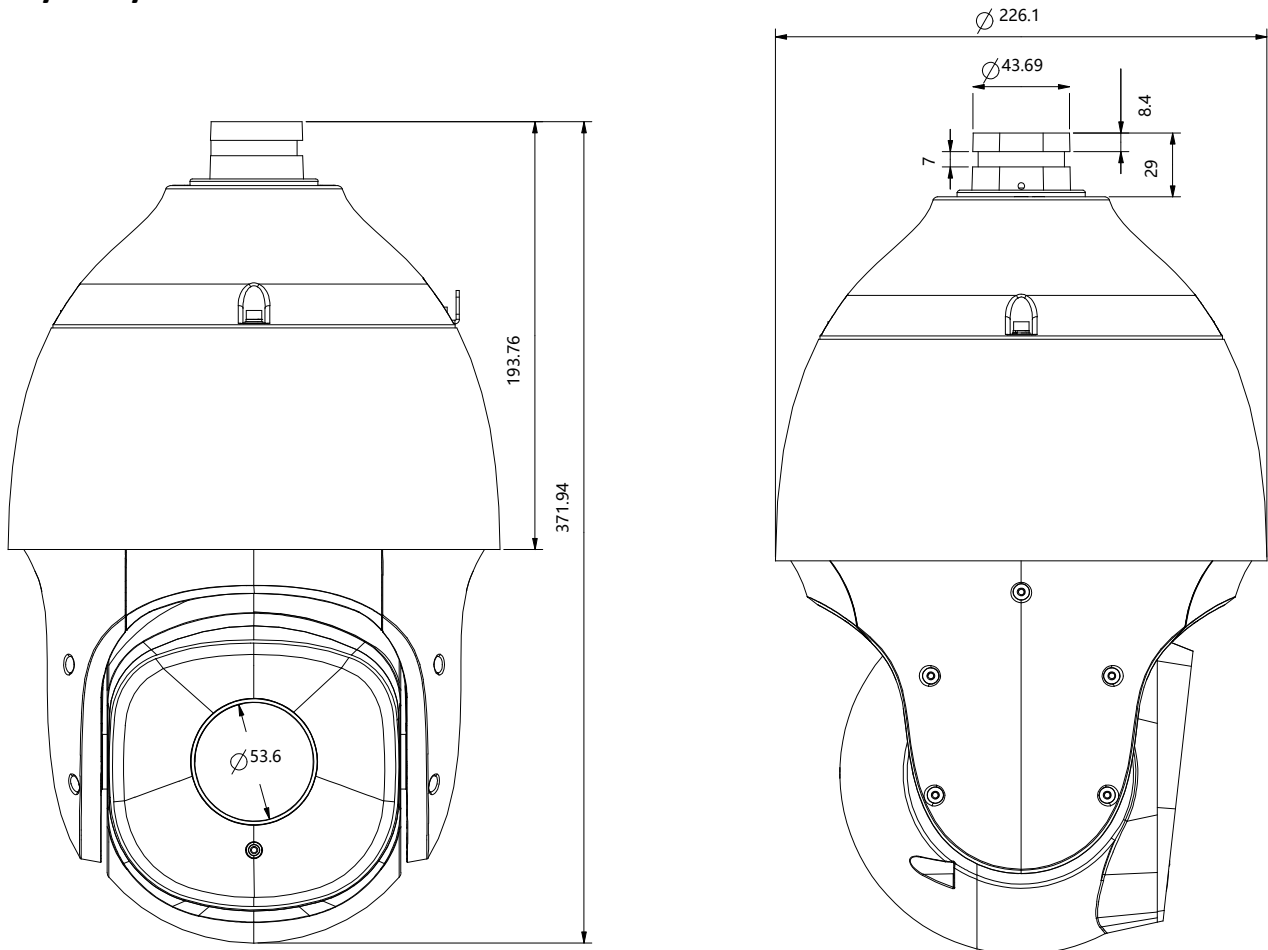
Ø222x372mm

Waga

5,1Kg

Wymienione rozdzielczości są opcjami do wyboru. Nie oznacza to, że wszystkie strumienie będą działać na najwyższej rozdzielczości w tym samym czasie

Wymiary



Genway

Email: info@genway.pl
www: genway.pl

Tel: +48 24 264 77 33
Adres: ul. Chopina 37, 09-402 Płock